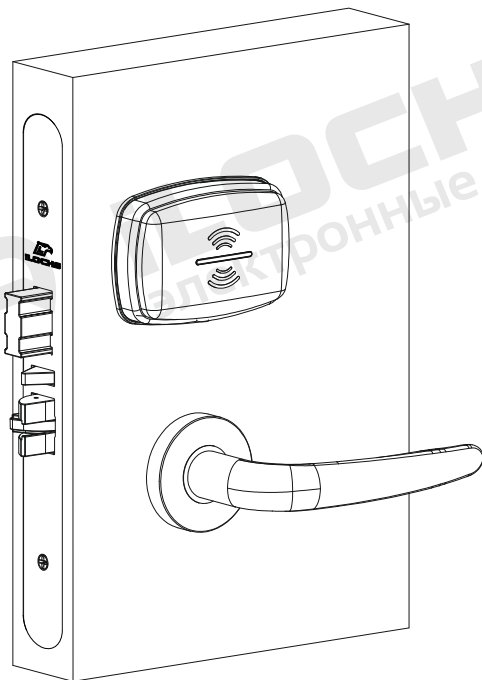


ЭЛЕКТРОННЫЕ ДВЕРНЫЕ ЗАМКИ ДЛЯ ГОСТИНИЦ
iLOCKS IS100-S, iLOCKS IS100-G, iLOCKS IS100C-SF, iLOCKS IS100C-BN
Паспорт
ПС- iLOCKS IS100



1. ОСНОВНЫЕ СВЕДЕНИЯ

1.1. Паспорт распространяется на электронные замки серии iLOCKS IS100, моделей iLOCKS IS100-S, iLOCKS IS100-G, iLOCKS IS100C-SF, iLOCKS IS100C-BN, предназначенные для управления доступом гостей и персонала гостиницы в номера и служебные зоны.

2. ОСНОВНЫЕ ТЕХНИЧЕСКИЕ ДАННЫЕ

2.1. Основные технические характеристики представлены в таблице 1.

Таблица 1

Электропитание(рабочее напряжение)	4,5~6,0 постоянного тока
Источники питания	4 алкалиновые батареи АА
Срок службы батарей	15000 срабатываний
Записи о срабатываниях	990 последних записей
Операционная система	Windows 2000/XP или более поздние
Рабочая частота	13,56 МГц (карта Mifare)
Расстояние считывания	<2 см
Рабочая влажность	10-95% отн. влажности
Рабочая температура	От минус 20 до плюс 50С
Ток в режиме покоя	<25 мкА
Рабочий ток	<200 мА
Способ разблокировки	Микроволновая индукция: при контакте карты с считывателем замка, на замке один раз мигает синий индикатор, и подается однократный звуковой сигнал – необходимо повернуть ручку вниз и открыть дверь.
Время разблокировки	Если дверь не была открыта после разблокировки то через 5 секунд она будет вновь заблокирована
Сигнал о низком уровне заряда батарей	При падении напряжения ниже 4,8 В подается троекратный звуковой сигнал. Замок можно открыть еще до 100 раз. При падении напряжения ниже 4,5 В, дверь больше не откроется. Потребуется открыть дверь аварийным механическим ключом и заменить батарейки

3. СПЕЦИФИКАЦИЯ И КОМПЛЕКТАЦИЯ

3.1 Структурная схема(спецификация) замков типа iLOCKS IS100 представлена на рисунке №1.

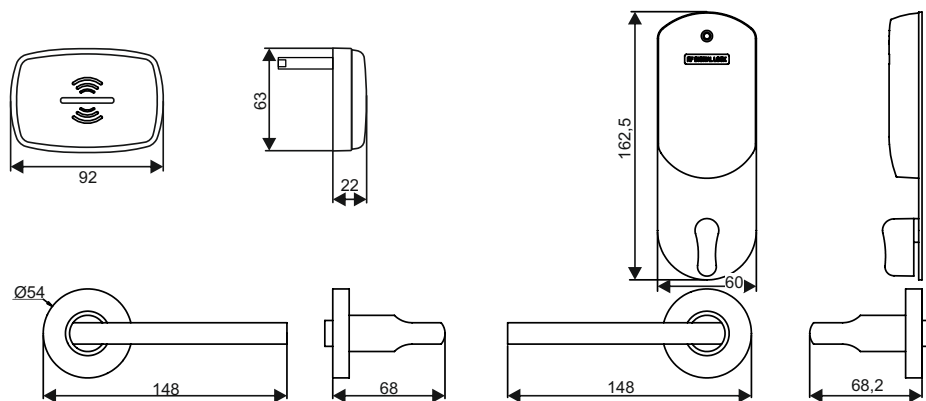
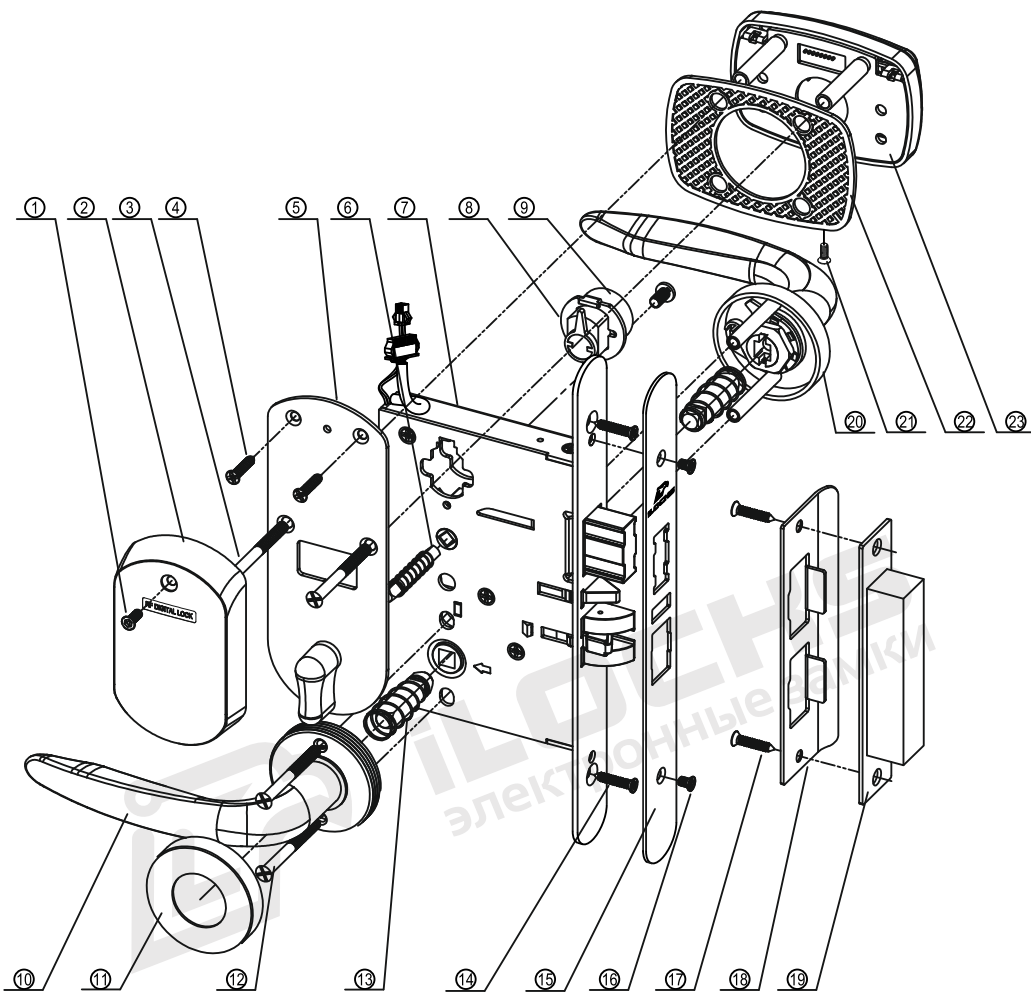


Рисунок №1 – Структурная схема (спецификация) замков типа iLOCKS IS100

Таблица №2- Спецификация

1	Винт крышки батарейного отсека 20x4 мм x1	2	Батарейный бокс x1	8	Цилиндр с комплектом ключей x1	18	Ответная часть дверного замка прямая/угловая*** x1
3	Крепежные винты 30x5 мм* x2	4	Саморезы задней панели 20x4 мм x2	9	Винт цилиндра 7x4 мм x1	11	Накладка внутренней ручки x1
5	Задняя (внутренняя) панель x1	10	Задняя (внутренняя) ручка x1	12	Крепежные винты внутренней ручки 50x4 мм* x2	19	Запорная коробка x1
6	Малый четырехгранный шток x1	13	Большой четырехгранный шток x2	14	Саморезы врезного замка 20x4 мм x2	20	Внешняя (наружная) ручка x1
7	Врезной замок (механизм замка) x1	15	Боковая пластина x1	16	Винт передней панели 6x4 мм x1	21	Винт считывателя 5x3 мм x1
				17	Саморезы ответной части 20x4 мм x2**	22	Резиновая прокладка считывателя x1
						23	Считыватель замка x1

* Длина крепежных винтов (№3) и (№12) может быть изменена в зависимости от толщины дверного полотна по предварительной договоренности с производителем изделия.

** В зависимости от типа ответной части в комплект входят: 2 самореза ответной части (№17) (в стандартной комплектации с прямой ответной частью) или 4 самореза (№17) (в комплектации с угловой ответной частью).

*** В стандартную комплектацию входит прямая ответная часть дверного замка (№18). Возможна комплектация с угловой ответной частью по предварительной договоренности с производителем изделия.

3.2 Комплектация:

- Передняя ручка;
- Задняя ручка;
- Считыватель замка;
- Врезной механизм замка;
- Цилиндр с 2-мя механическими ключами;
- Задняя панель с батарейным отсеком;
- Фурнитура;
- Ответная планка с запорной коробкой.

4. РЕСУРС, СРОКИ СЛУЖБЫ И ГАРАНТИИ ИЗГОТОВИТЕЛЯ

1.1. Изготовитель гарантирует соответствие замков требованиям технической и конструкторской документации при соблюдении потребительских условий эксплуатации и хранения.

1.2. При соблюдении условий эксплуатации срок службы изделия может составлять до 1 000 000 циклов (открываний).

1.3. При соблюдении условий эксплуатации и монтажа сертифицированными партнерами на изделие распространяется гарантия от заводского брака - 24 месяца.

1.4. В случае механического повреждения или несоблюдении требований эксплуатации, гарантия на изделие не распространяется. Восстановление работоспособности изделия оплачивается отдельно.

1.5. Форма письменной рекламации(претензии) представлена в Приложении №1 к настоящему паспорту.

1.6. Рекламацию(претензию) в случае обнаружения дефектов или поломок замка по вине изготовителя(поставщика) эксплуатант может подать в течение всего периода действия гарантии на товар.

5. УКАЗАНИЯ ПО ТРАНСПОРТИРОВАНИЮ И ХРАНЕНИЮ

2.1. Транспортирование изделий производится любым видом транспорта в соответствии с едиными правилами, действующими на данном виде транспорта.

2.2. Электронные замки должны храниться и использоваться в сухом, отапливаемом помещении, обеспечивающем сохранность изделий от механических повреждений и действия агрессивных сред.

Упаковка оборудования обеспечивает сохранность при транспортировке, хранении при условии надлежащего с ним обращения и соблюдения правил транспортировки. Используемая тара (упаковка) однократного использования, подлежит утилизации в соответствии с требованиями законодательства страны эксплуатации.

5.4. Сведения о хранении вносятся в таблицу №2.

Таблица №2. Сведения о хранении

Установки на хранение	Дата		Условия хранения изделия	Должность, фамилия, инициалы ответственного лица
	Снятие с хранения			

6. ИНСТРУКЦИЯ ПО МОНТАЖУ/УСТАНОВКЕ

6.1. Порядок монтажа/установки описан в руководстве по эксплуатации разработанном и утвержденным в установленном порядке предприятием-изготовителем.

7. УСЛОВИЯ ЭКСПЛУАТАЦИИ

7.1. Для сохранения гарантии рекомендуется воздержаться от механических воздействий на считыватель, интерфейсные кабели, а также необоснованного нарушения конструктивной целостности изделия.

7.2. При монтаже замка необходимо обеспечить минимальное расстояние от торцевой планки до ответной - 2 мм по всей поверхности. Все выдвижные защелки должны свободно заходить в отверстия ответной планки.

7.3. Запрещается разбирать замок неспециалистам; при возникновении такой необходимости разборку следует выполнять под руководством специалиста с соответствующей квалификацией.

7.4. Эксплуатация электронного замка с разряженными батарейками не допустима.

7.5. Использование механических ключей в качестве основного средства разблокировки электронного замка запрещено. Это может привести к выходу из строя аварийного средства разблокировки замка. Механические ключи необходимы только для аварийного открытия замка в случае полного разряда батареек для их замены.

7.6. Для разблокировки электронного замка IS100, могут использоваться: брелоки, карточки, браслеты, метки – стандарта Mifare 13,56МГц с установленной защитой протокола версии iLocks

**Приложение №1
ФОРМА РЕКЛАМАЦИИ(ПРЕТЕНЗИИ)**

Письмо-претензия.
(по факту брака (недостачи) товара)

Исх. № _____
"___"_____20__ г.

Куда _____
(наименование организации)

Кому _____
(Ф.И.О. руководителя)

П Р Е Т Е Н З И Я № _____

На основании договора № _____ от "___"_____20__ г., накладной № _____ от
"___"_____20__ г., счету № _____ от "___"_____20__ г. в адрес

_____ (наименование организации, которая предъявляет претензию)
поступили товары _____

_____ (наименование товаров)
по цене _____ руб. в количестве _____ на сумму
_____ руб.

Данные товары поступили _____
(вид транспортного средства)

При проверке товара по качеству (количеству) было установлено, что по накладной, счету, значит:

Фактически оказалось _____

Брак (недостача) на сумму _____ руб. образовался(сь) по вине поставщика (перевозчика,
изготовителя).

Данный факт подтверждается актом № _____ от "___"_____20__ г.

На основании изложенного и руководствуясь ст. _____ договора № _____ от "___"_____20__ г.,

П Р О Ш У:

Произвести замену бракованного товара на новый.

Приложения:

1. Акт приемки товара № _____.
2. Удостоверение представителя _____ № _____ от "___"_____20__ г.
3. Товаротранспортная накладная № _____.
4. Другие документы, обосновывающие претензию на _____ листах.

Руководитель предприятия _____

_____ (подпись)

_____ (фамилия, инициалы)

**Приложение №2
ФОРМА АКТА ПОДТВЕРЖДЕНИЯ ВВОДА ОБОРУДОВАНИЯ В
ЭКСПЛУАТАЦИЮ**

№ _____

Место составления: _____

Дата: _____

Мы ниже подписавшиеся: _____

_____ (эксплуатант, монтажная организация при наличии)

настоящим подтверждаем, что замок серии iLOCKS Is100

_____ (производитель, модель иная идентификационная информация)

Установлены по адресу: _____

Установка осуществлена надлежащим образом, с соблюдением требований руководства по эксплуатации, паспорта оборудования и инструкции по монтажу/установке.

Члены комиссии:

1. _____
Ф.И.О, подпись, печать (при наличии)

2. _____
Ф.И.О, подпись, печать (при наличии)

3. _____
Ф.И.О, подпись, печать (при наличии)

4. _____
Ф.И.О, подпись, печать (при наличии)

5. _____
Ф.И.О, подпись, печать (при наличии)

**Приложение №3
ФОРМА ЗАПИСЕЙ О ПРОВОДИМОМ РЕМОНТЕ**

КРАТКИЕ ЗАПИСИ О ПРОИЗВЕДЕННОМ РЕМОНТЕ

Замок серии iLOCKS IS100

№/заводское обозначение _____ предприятие, дата: _____

Наработка с начала эксплуатации _____
(параметр, характеризующий ресурс или срок службы)

Причина поступления в ремонт _____

Сведения о произведенном ремонте (вид ремонта и краткие сведения о ремонте) _____

**Приложение №4
УЧЕТ ПРОВЕДЕННЫХ РАБОТ ПО ТЕХНИЧЕСКОМУ
ОБСЛУЖИВАНИЮ**

Краткое содержание работы	Установленный срок выполнения	Дата выполнения	Должность, фамилия и подпись	
			выполнившего работу	проверившего работу

**Приложение №5
СВИДЕТЕЛЬСТВО ОБ УПАКОВКЕ**

Замок серии iLOCKS IS100

 обозначение

№ _____
 заводской номер

Упакованы Изготовителем согласно требованиям действующей технической документации.

 должность

 личная подпись

 расшифровка подписи

 год, месяц, число



iLOCKS
электронные замки

**Приложение №6
СВЕДЕНИЯ О ИЗГОТОВИТЕЛЕ (ПОСТАВЩИКЕ)**

Разработано в России: Общество с ограниченной ответственностью «ИНТЕЛЛЕКТ СТАЙЛ» ИНН: 2312239077, Адрес: 350911, Россия, Краснодарский край, г. Краснодар, ул. Трамвайная, д.1/1, Тел.: +7(861) 299-12-29; 8-800-200-82-84; e-mail: sale@ilocks.ru; web_site: www.ilocks.ru

Сборка, комплектация и упаковка товара произведена в России компанией ООО «ИНТЕЛЛЕКТ СТАЙЛ» ИНН: 2312239077, отдел комплектации: тел.: +7(861)219-30-30

Правообладатель торговой марки iLocks на территории РФ: ООО «ИНТЕЛЛЕКТ СТАЙЛ» ИНН: 2312239077.



iLOCKS
электронные замки